

PILA NA ROŠTĚNEC



Pila na roště nec představuje nejbezpečnější a nejefektivnější způsob odstranění roštěnce od hřbetní kosti.

Klíčové výhody

Vylepšené bezpečnostní funkce

Při řezání je nutné, aby vykostovač držel dvě ovládací rukojeti a udržoval ruce v bezpečné vzdálenosti od pilového kotouče.

Flexibilita pracovních sil

Obsluha pily na roštěnec vyžaduje méně síly a zručnosti než tradiční pily.

Snadné a přesné řezání

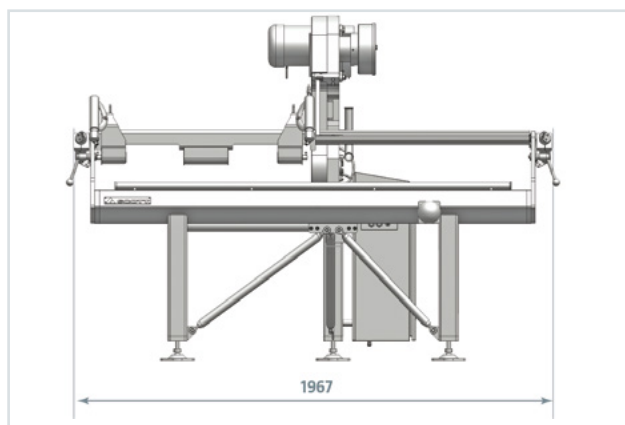
Systém umožňuje obsluze nastavit nejlepší profil řezu a využívá nově vyvinutý pohyblivý stůl pro průchod hřbetu pásovou pilou.

Zvýšený výkon

Pila na roštěnec vytváří konzistentní řez s vysokou výtěžností pomocí laseru pro vyrovnání řezu a úhlového kotouče pro přizpůsobení úhlu řezu.

Vylepšená kvalita produktu

Dokončené řezy jsou vždy čisté a rovné.



Rozměry	2029mm D x 1096mm Š x 1410mm V
Hmotnost stroje	440kg
Maximální délka proužku	750mm
Minimální délka proužku	380mm
Požadavek napájení	240V
Požadavek na stlačený vzduch	500 kPa

scottautomation.com



Vyvinul Scott ve spolupráci s Meat & Livestock Australia